



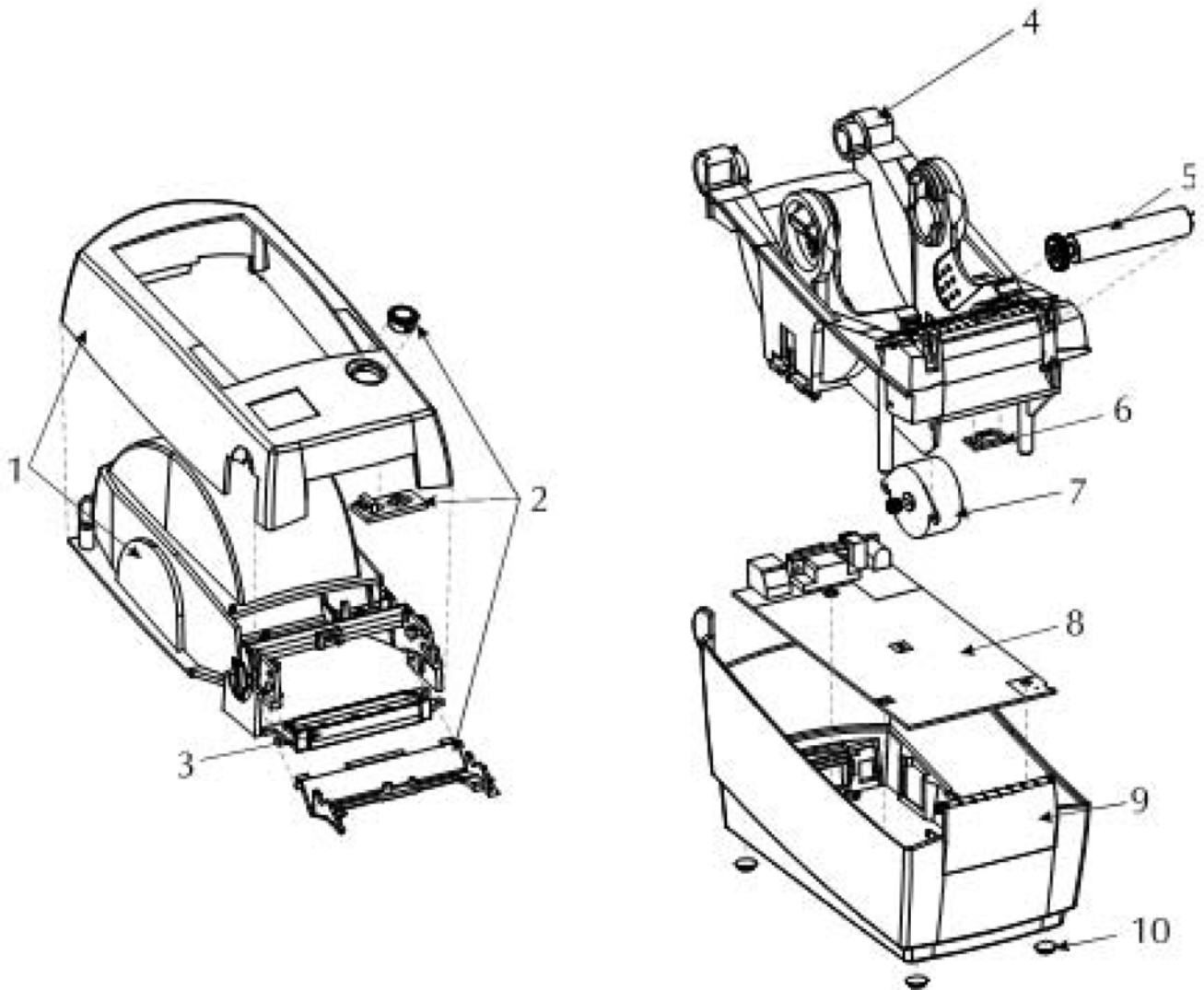
Zebra Ersatzteile für Etikettendrucker LP 2824

Als Premium Partner namhafter Hersteller können wir Ihnen vom Druckkopf, über Andruckrolle bis zum Riemen sämtliche Ersatzteile und Verschleißteile für Thermotransferdrucker und Thermodirektdrucker liefern.

Unser Service-Center verfügt über einen umfangreichen Lagerbestand an Original-Ersatzteilen für u.a. Zebra, Intermec, Sato und Imaje. Zu den gängigen Ersatzteilen gehören u.a. Netzteile, Druckköpfe, Platinen, Druckmodule, Andruckrollen, Boards sowie alles was für eine vorbeugende Wartung vor Ort oder im Service-Center benötigt wird. Ersatzteile, die wir nicht auf Lager haben, bestellen wir noch am selben Tag und liefern diese auf Wunsch per Express aus.

Ihre Anfragen zur Verfügbarkeit von Ersatzteilen beantworten wir Ihnen gern unter unserer Service-Hotline 0 60 81 / 94 00-960 oder unter www.ics-ident.de.

Item Number	Description	Part Number	Kit Quantity
LP2824 (with serial number 61XXXXXX)			
1	Housing Cover Assembly	G105910-110	1
2	Feed Switch/Sensor Assembly	105910-109	1
3	Printhead Assembly, LP2824 (203 dpi)	G105910-102	1
4	Frame Assembly w/o Platen	G105910-112	1
5	Platen, LP2824 Std.	105910-107	1
	Platen, LinerFree	105910-106	1
6	Gap/Black Line Sensor Assembly	105910-111	1
7	Motor, Assembly	G105910-108	1
8	Main Control PCBA, Ser. w/Head-Up	105910-126	1
	Main Control PCBA, Par. w/Head-Up	105910-127	1
	Real Time Clock / Date I.C.	G105950-026	1
9	Front Bezel, LP2824	105910-164	3
10	Rubber Foot Kit	105910-007	24
<i>not shown</i>	Power Supply, 100V-240V (C5) with UK & EUR Cords	105950-076	1
	Power Cord, Euro 220V, IEC320C5	105950-062	5
	Power Cord, U.K. 240V, IEC320C5	105950-063	5
	Dispenser Option	G105910-118	1
	LP 2824 Cutter Replacement Kit	G105910-119	1
	Shipping Pack, LP2824	105910-120	1
	CD-ROM, EPL Desktop Printers Software & Documentation	105950-028	1
	CD-ROM, Service Documentation	105950-051	1
	Power Cord, Euro 220V, IEC320C7	105950-039	5
	Power Cord, U.K. 240V, IEC320C7	105950-040	5



Item Number	Description	Part Number	Kit Quantity
LP2824 (with serial number 22AXXXXXXXXXXX)			
1	Housing Cover Assembly	G105910-110	1
2	Feed Switch/Sensor Assembly	G105910-145	1
3	Cover Hinge	G105910-179	10
4	Latch Assembly	105910-178	1
5	Printhead Assembly, LP2824 (203 dpi)	G105910-102	1
6	Platen, LP2824 Std.	105910-107	1
	Platen, LinerFree	105910-106	1
7	Frame Assembly w/o Platen	G105910-112	1
	Head Up Sensor	G105910-072	1
8	Gap/Blackline Sensor PCBA	G105910-054	3
9	Motor, Assembly	G105910-108	1
10	Main Control PCBA, std. Ser./USB	G105910-138	1
	Main Control PCBA, std. Par.	G105910-139	1
	Main Control PCBA, std. Ser./Ethernet	G105910-140	1
	Main Control PCBA, Asian Ser./USB/Cutter	G105910-141	1
	Main Control PCBA, Asian Par./Cutter	G105910-142	1
	Main Control PCBA, Asian Ser./Cutter/Ethernet	G105910-143	1
	Kit, Ethernet IO PCBA with cables	G105910-121	1
	Kit, PrintServerII Daughter Board	G105910-123	1
	Real Time Clock / Date I.C.	G105950-026	1
	Real Time Clock / Date PCBA	G105910-144	1
11	Front Bezel, LP2824	105910-164	3
12	Rubber Foot Kit	105910-007	24
<i>not shown</i>	Power Supply, 100V-240V (C5) with UK & EUR Cords	105950-076	1
	Power Cord, Euro 220V, IEC320C5	105950-062	5
	Power Cord, U.K. 240V, IEC320C5	105950-063	5
	Dispenser Option	G105910-118	1
	LP 2824 Cutter Replacement Kit	G105910-119	1
	Shipping Pack, LP2824	105910-120	1
	CD-ROM, EPL Desktop Printers Software & Documentation	105950-028	1
	CD-ROM, Service Documentation	105950-051	1

