



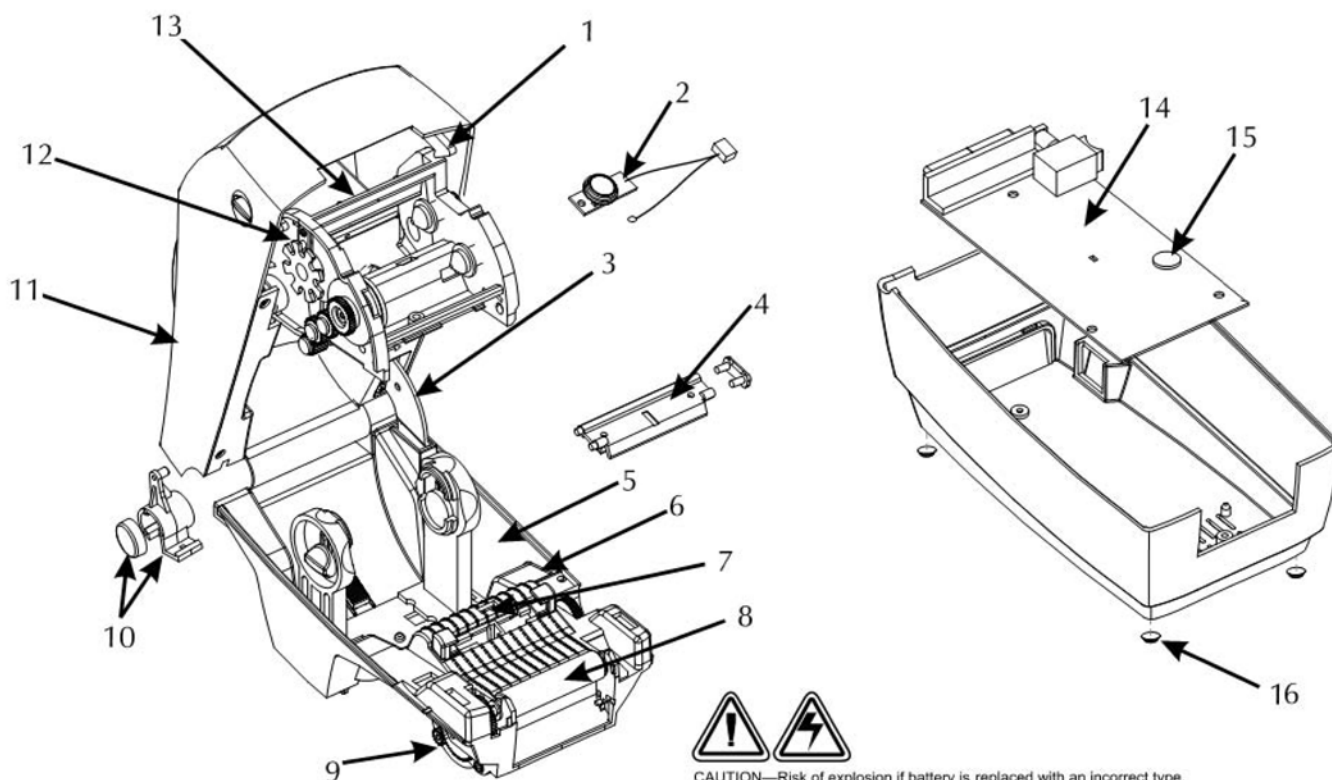
Zebra Ersatzteile für Etikettendrucker TLP 2824-Z

Als Premium Partner namhafter Hersteller können wir Ihnen vom Druckkopf, über Andruckrolle bis zum Riemen sämtliche Ersatzteile und Verschleißteile für Thermotransferdrucker und Thermodirektdrucker liefern.

Unser Service-Center verfügt über einen umfangreichen Lagerbestand an Original-Ersatzteilen für u.a. Zebra, Intermec, Sato und Imaje. Zu den gängigen Ersatzteilen gehören u.a. Netzteile, Druckköpfe, Platinen, Druckmodule, Andruckrollen, Boards sowie alles was für eine vorbeugende Wartung vor Ort oder im Service-Center benötigt wird. Ersatzteile, die wir nicht auf Lager haben, bestellen wir noch am selben Tag und liefern diese auf Wunsch per Express aus.

Ihre Anfragen zur Verfügbarkeit von Ersatzteilen beantworten wir Ihnen gern unter unserer Service-Hotline 0 60 81 / 94 00-960 oder unter www.ics-ident.de.

Item Number	Description	Part Number	Kit Quantity
TLP2824-Z			
1	Latch Assembly	G105910-146	1
2	Feed Switch/Sensor Assembly	G105910-064	3
3	Upper Cover Support	G105910-147	3
4	Printhead Assembly, TLP2824 (203 dpi)	G105910-148	1
5	Lower Frame Assembly w/o Platen	G105910-149	1
6	Head Up Sensor	G105929-008	1
7	Gap/Blackline Sensor PCBA	G105910-054	3
8	Platen, TLP2824 Std.	105910-150	1
9	Motor	G105910-051	2
10	Cover Hinge	G105910-180	10
11	Upper Cover Assembly	G105910-151	1
12	Ribbon Out Sensor	G105910-067	3
13	Ribbon Carriage w/o Print Head	G105910-152	1
14	Main Control PCBA, Std. Memory, Ser./USB	G105929-001	1
	Main Control PCBA, Std. Memory, Par.	G105929-002	1
	Main Control PCBA, Std. Memory, Ethernet	G105929-003	1
	Main Control PCBA, Full Memory, Ser./USB	G105929-004	1
	Main Control PCBA, Full Memory, Par.	G105929-005	1
	Main Control PCBA, Full Memory, Ethernet	G105929-006	1
	Interface Protection Fuse, 1A	G105950-056	10
	Kit, Ethernet IO PCBA with cables	G105910-121	1
	Kit, PrintServerII Daughter Board	G105910-123	1
	15	Battery, 3V Lithium	G105950-003
16	Rubber Foot Kit	105910-007	24
<i>not shown</i>	Power Supply, 100V-240V (C5) with UK & EUR Cords	105950-076	1
	Power Cord, Euro 220V, IEC320C5	105950-062	5
	Power Cord, U.K. 240V, IEC320C5	105950-063	5
	Front Bezel, TLP2824	105910-165	3
	Dispenser Option	G105910-118	1
	TLP 2824 Cutter Replacement Kit	G105910-153	1
	Ribbon Core, 2" thermal transfer	105910-174	50
	Shipping Pack, LP2824, TLP2824	105910-120	1
	CD-ROM, ZPL Desktop Printers Software & Documentation	105950-053	1
	CD-ROM, Service Documentation	105950-051	1



CAUTION—Risk of explosion if battery is replaced with an incorrect type.
 Note—Recycle batteries according to local guidelines and regulations.